

T-40M

Рис. 101. Колесо заднее T40M-3107150.

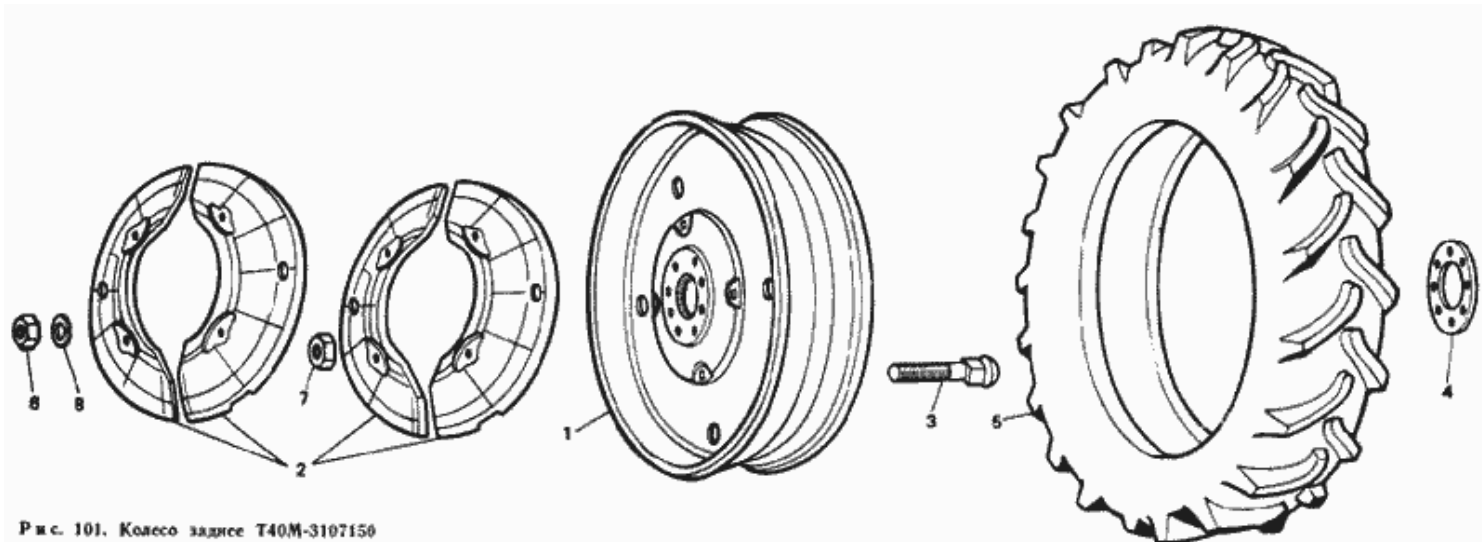


Рис. 101. Колесо заднее T40M-3107150

№	Номер по каталогу	Наименование детали	К-о	К-о	К-о	К-о	К-о
8	Шина пневматическая 14,9-30 ГОСТ 7463-80	Шина пневматическая 14,9-30 ГОСТ 7463-80	0	0	0	0	0
7	Шайба 16 ОТ 65Г 06 ГОСТ 6402-70	Шайба 16 ОТ 65Г 06 ГОСТ 6402-70	0	0	0	0	0
	T40H-3107150-A	Колесо 14,9-30	0	0	0	0	1
6	T40H-3107043	Гайка 2M16X1.5-6H.12.40X.019 ГОСТ 5915-70	0	0	0	0	6
5	T40H-3107042	Болт M16x1,5-6gX45.88.40X.019 ГОСТ 7798-70	0	0	0	0	6
4	851.3107126	Шайба специальная	0	0	0	0	6
3	851.3107016	Диск колеса ДW12-30	0	0	0	0	1
2	851.3107013	Обод колеса ДW12-30 с кронштейнами	0	0	0	0	1
1	851.3102012	Колесо ДW12-30	0	0	0	0	1